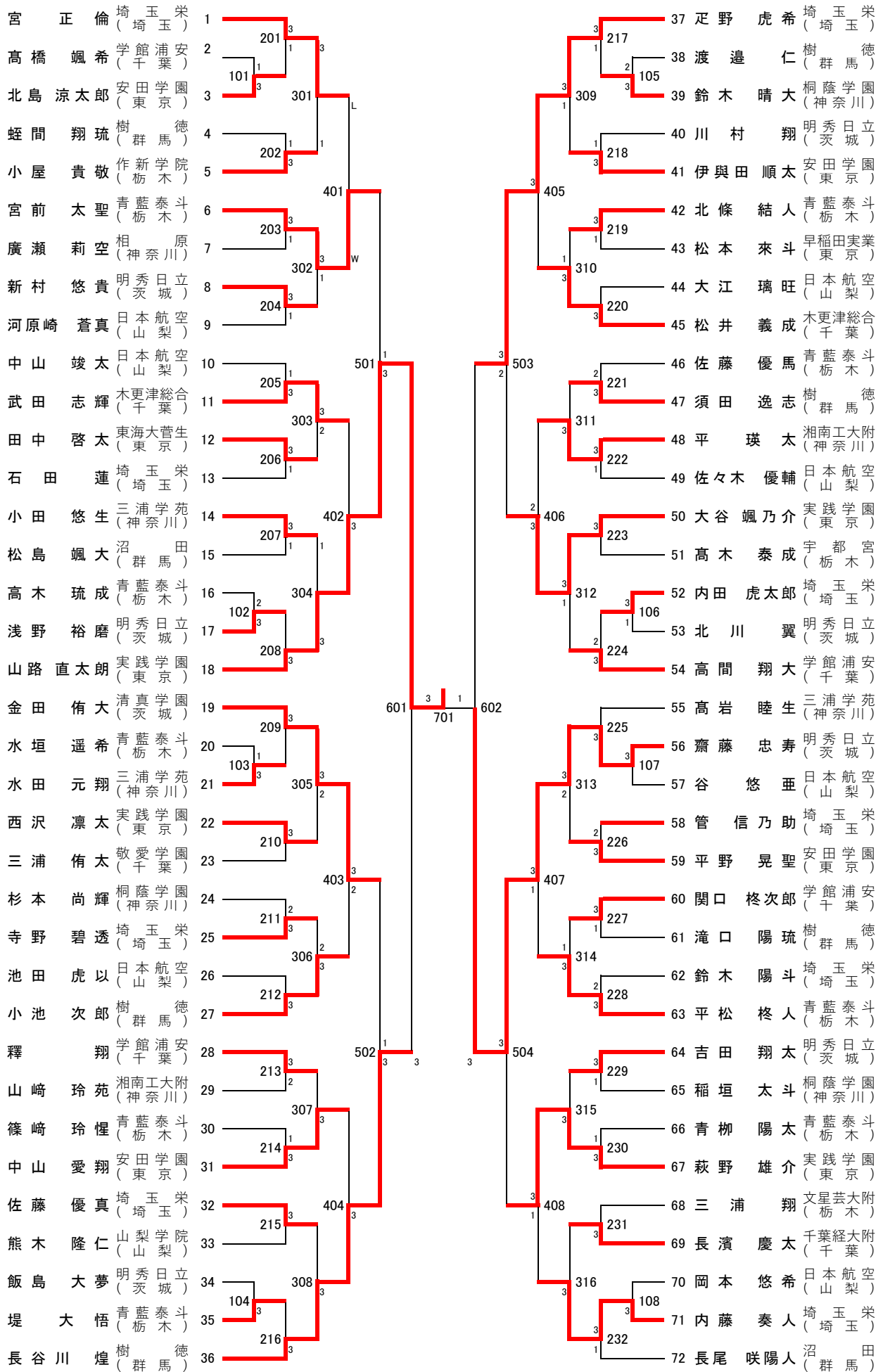


令和8年度 第76回関東高等学校卓球大会 男子シングルス



男子シングルス		1回戦	試合番号 101
NO 2			NO 3
高橋 颯希	1	7 - 11 11 - 9 2 - 11 5 - 11	3 北島 涼太郎
千葉			東京
学館浦安			安田学園

男子シングルス		1回戦	試合番号 102
NO 16			NO 17
高木 琉成	2	5 - 11 9 - 11 12 - 10 11 - 5 4 - 11	3 浅野 裕磨
栃木			茨城
青藍泰斗			明秀日立

男子シングルス		1回戦	試合番号 103
NO 20			NO 21
水垣 遥希	1	6 - 11 11 - 3 7 - 11 9 - 11	3 水田 元翔
栃木			神奈川
青藍泰斗			三浦学苑

男子シングルス		1回戦	試合番号 104
NO 34			NO 35
飯島 大夢	0	7 - 11 9 - 11 10 - 12	3 堤 大悟
茨城			栃木
明秀日立			青藍泰斗

男子シングルス		1回戦	試合番号 105
NO 38			NO 39
渡邊 仁	2	3 - 11 3 - 11 14 - 12 11 - 9 6 - 11	3 鈴木 晴大
群馬			神奈川
樹徳			桐蔭学園

男子シングルス		1回戦	試合番号 106
NO 52			NO 53
内田 虎太郎	3	11 - 6 6 - 11 11 - 9 11 - 8	1 北川 翼
埼玉			茨城
埼玉栄			明秀日立

男子シングルス		1回戦	試合番号 107
NO 56			NO 57
齋藤 忠寿	3	11 - 2 11 - 1 11 - 5	0 谷 悠亜
茨城			山梨
明秀日立			日本航空

男子シングルス		1回戦	試合番号 108
NO 70			NO 71
岡本 悠希	0	5 - 11 8 - 11 6 - 11	3 内藤 奏人
山梨			埼玉
日本航空			埼玉栄

男子シングルス		2回戦	試合番号 201
NO 1			NO 3
宮 正倫	3	12 - 10 16 - 18 11 - 6 11 - 9	1 北島 涼太郎
埼玉			東京
埼玉栄			安田学園

男子シングルス		2回戦	試合番号 202
NO 4			NO 5
蛭間 翔琉	1	9 - 11 5 - 11 11 - 8 12 - 14	3 小屋 貴敬
群馬			栃木
樹徳			作新学院

男子シングルス		2回戦	試合番号 203
NO 6			NO 7
宮前 太聖	3	9 - 11 17 - 15 11 - 9 11 - 3	1 廣瀬 莉空
栃木			神奈川
青藍泰斗			相原

男子シングルス		2回戦	試合番号 204
NO 8			NO 9
新村 悠貴	3	9 - 11 11 - 8 11 - 8 11 - 4	1 河原崎 蒼真
茨城			山梨
明秀日立			日本航空

男子シングルス		2回戦	試合番号 205
NO 10			NO 11
中山 竣太	1	11 - 6 8 - 11 7 - 11 5 - 11	3 武田 志輝
山梨			千葉
日本航空			木更津総合

男子シングルス		2回戦	試合番号 206
NO 12			NO 13
田中 啓太	3	6 - 11 11 - 7 11 - 2 11 - 7	1 石田 蓮
東京			埼玉
東海大菅生			埼玉栄

男子シングルス		2回戦		試合番号 207	
NO 14				NO 15	
小田 悠生	3	4 11 14 11	11 9 12 7	1	松島 颯大
神奈川					群馬
三浦学苑					沼田

男子シングルス		2回戦		試合番号 208	
NO 17				NO 18	
浅野 裕磨	0	11 3 8	13 11 11	3	山路 直太郎
茨城					東京
明秀日立					実践学園

男子シングルス		2回戦		試合番号 209	
NO 19				NO 21	
金田 侑大	3	11 11 11	6 8 8	0	水田 元翔
茨城					神奈川
清真学園					三浦学苑

男子シングルス		2回戦		試合番号 210	
NO 22				NO 23	
西沢 凜太	3	13 11 11	11 7 8	0	三浦 侑太
東京					千葉
実践学園					敬愛学園

男子シングルス		2回戦		試合番号 211	
NO 24				NO 25	
杉本 尚輝	2	12 7 7 11	10 11 11 6	3	寺野 碧透
神奈川					埼玉
桐蔭学園					埼玉栄

男子シングルス		2回戦		試合番号 212	
NO 26				NO 27	
池田 虎以	0	10 3 8	12 11 11	3	小池 次郎
山梨					群馬
日本航空					樹徳

男子シングルス		2回戦		試合番号 213	
NO 28				NO 29	
釋 翔	3	11 11 12 7 11	7 9 14 11 7	2	山崎 玲苑
千葉					神奈川
学館浦安					湘南工大附

男子シングルス		2回戦		試合番号 214	
NO 30				NO 31	
篠崎 玲慳	1	10 7 11 8	12 11 6 11	3	中山 愛翔
栃木					東京
青藍泰斗					安田学園

男子シングルス		2回戦		試合番号 215	
NO 32				NO 33	
佐藤 優真	3	11 11 12	3 3 10	0	熊木 隆仁
埼玉					山梨
埼玉栄					山梨学院

男子シングルス		2回戦		試合番号 216	
NO 35				NO 36	
堤 大悟	0	10 7 4	12 11 11	3	長谷川 煌
栃木					群馬
青藍泰斗					樹徳

男子シングルス		2回戦		試合番号 217	
NO 37				NO 39	
疋野 虎希	3	7 11 11 13	11 4 7 11	1	鈴木 晴大
埼玉					神奈川
埼玉栄					桐蔭学園

男子シングルス		2回戦		試合番号 218	
NO 40				NO 41	
川村 翔	1	10 7 11 8	12 11 9 11	3	伊與田 順太
茨城					東京
明秀日立					安田学園

男子シングルス		2回戦		試合番号 219	
NO 42				NO 43	
北條 結人	3	13 11 5 11	11 8 11 5	1	松本 来斗
栃木					東京
青藍泰斗					早稲田実業

男子シングルス		2回戦		試合番号 220	
NO 44				NO 45	
大江 璃旺	0	8 8 8	11 11 11	3	松井 義成
山梨					千葉
日本航空					木更津総合

男子シングルス		2回戦		試合番号 221	
NO 46				NO 47	
佐藤 優馬	2	8 11 9 14 4	11 8 11 12 11	3	須田 逸志
栃木					群馬
青藍泰斗					樹徳

男子シングルス		2回戦		試合番号 222	
NO 48				NO 49	
平 瑛太	3	11 3 11 11	7 11 5 5	1	佐々木 優輔
神奈川					山梨
湘南工大附					日本航空

男子シングルス		2回戦		試合番号 223	
NO 50				NO 51	
大谷 颯乃介	3	12 11 11	10 9 6	0	高木 泰成
東京					栃木
実践学園					宇都宮

男子シングルス		2回戦		試合番号 224	
NO 52				NO 54	
内田 虎太郎	2	8 7 11 11 5	11 11 9 8 11	3	高間 翔大
埼玉					千葉
埼玉栄					学館浦安

男子シングルス		2回戦		試合番号 225	
NO 55				NO 56	
高岩 睦生	0	7 10 14	11 12 16	3	齋藤 忠寿
神奈川					茨城
三浦学苑					明秀日立

男子シングルス		2回戦		試合番号 226	
NO 58				NO 59	
管 信乃助	2	14 8 9 11 10	12 11 11 9 12	3	平野 晃聖
埼玉					東京
埼玉栄					安田学園

男子シングルス		2回戦		試合番号 227	
NO 60				NO 61	
関口 柁次郎	3	11 8 11 12	7 11 3 10	1	滝口 陽琉
千葉					群馬
学館浦安					樹徳

男子シングルス		2回戦		試合番号 228	
NO 62				NO 63	
鈴木 陽斗	2	11 4 11 11 8	6 11 13 6 11	3	平松 柁人
埼玉					栃木
埼玉栄					青藍泰斗

男子シングルス		2回戦		試合番号 229	
NO 64				NO 65	
吉田 翔太	3	11 11 8 11	3 7 11 8	1	稲垣 太斗
茨城					神奈川
明秀日立					桐蔭学園

男子シングルス		2回戦		試合番号 230	
NO 66				NO 67	
青柳 陽太	1	9 12 11 10	11 14 0 12	3	萩野 雄介
栃木					東京
青藍泰斗					実践学園

男子シングルス		2回戦		試合番号 231	
NO 68				NO 69	
三浦 翔	0	4 9 4	11 11 11	3	長濱 慶太
栃木					千葉
文星芸大附					千葉経大附

男子シングルス		2回戦		試合番号 232	
NO 71				NO 72	
内藤 奏人	3	11 11 9 11	9 8 11 9	1	長尾 咲陽人
埼玉					群馬
埼玉栄					沼田

男子シングルス		3回戦		試合番号 301	
NO 1				NO 5	
宮 正倫	3	13 11 11 11	15 7 6 6	1	小屋 貴敬
埼玉					栃木
埼玉栄					作新学院

男子シングルス		3回戦		試合番号 302	
NO 6				NO 8	
宮前 太聖	3	11 6 11 11	7 11 7 6	1	新村 悠貴
栃木					茨城
青藍泰斗					明秀日立

男子シングルス		3回戦	試合番号 303															
NO 11			NO 12															
武田 志輝	3	<table border="1"> <tr><td>11</td><td>—</td><td>9</td></tr> <tr><td>11</td><td>—</td><td>6</td></tr> <tr><td>7</td><td>—</td><td>11</td></tr> <tr><td>6</td><td>—</td><td>11</td></tr> <tr><td>11</td><td>—</td><td>8</td></tr> </table>	11	—	9	11	—	6	7	—	11	6	—	11	11	—	8	2 田中 啓太
11	—	9																
11	—	6																
7	—	11																
6	—	11																
11	—	8																
千葉			東京															
木更津総合			東海大菅生															

男子シングルス		3回戦	試合番号 304															
NO 14			NO 18															
小田 悠生	1	<table border="1"> <tr><td>10</td><td>—</td><td>12</td></tr> <tr><td>5</td><td>—</td><td>11</td></tr> <tr><td>14</td><td>—</td><td>12</td></tr> <tr><td>7</td><td>—</td><td>11</td></tr> <tr><td>—</td><td>—</td><td>—</td></tr> </table>	10	—	12	5	—	11	14	—	12	7	—	11	—	—	—	3 山路 直太郎
10	—	12																
5	—	11																
14	—	12																
7	—	11																
—	—	—																
神奈川			東京															
三浦学苑			実践学園															

男子シングルス		3回戦	試合番号 305															
NO 19			NO 22															
金田 侑大	3	<table border="1"> <tr><td>6</td><td>—</td><td>11</td></tr> <tr><td>8</td><td>—</td><td>11</td></tr> <tr><td>11</td><td>—</td><td>6</td></tr> <tr><td>12</td><td>—</td><td>10</td></tr> <tr><td>11</td><td>—</td><td>9</td></tr> </table>	6	—	11	8	—	11	11	—	6	12	—	10	11	—	9	2 西沢 凜太
6	—	11																
8	—	11																
11	—	6																
12	—	10																
11	—	9																
茨城			東京															
清真学園			実践学園															

男子シングルス		3回戦	試合番号 306															
NO 25			NO 27															
寺野 碧透	2	<table border="1"> <tr><td>5</td><td>—</td><td>11</td></tr> <tr><td>12</td><td>—</td><td>10</td></tr> <tr><td>11</td><td>—</td><td>6</td></tr> <tr><td>9</td><td>—</td><td>11</td></tr> <tr><td>8</td><td>—</td><td>11</td></tr> </table>	5	—	11	12	—	10	11	—	6	9	—	11	8	—	11	3 小池 次郎
5	—	11																
12	—	10																
11	—	6																
9	—	11																
8	—	11																
埼玉			群馬															
埼玉栄			樹徳															

男子シングルス		3回戦	試合番号 307												
NO 28			NO 31												
釋 翔	0	<table border="1"> <tr><td>13</td><td>—</td><td>15</td></tr> <tr><td>1</td><td>—</td><td>11</td></tr> <tr><td>6</td><td>—</td><td>11</td></tr> <tr><td>—</td><td>—</td><td>—</td></tr> </table>	13	—	15	1	—	11	6	—	11	—	—	—	3 中山 愛翔
13	—	15													
1	—	11													
6	—	11													
—	—	—													
千葉			東京												
学館浦安			安田学園												

男子シングルス		3回戦	試合番号 308												
NO 32			NO 36												
佐藤 優真	0	<table border="1"> <tr><td>9</td><td>—</td><td>11</td></tr> <tr><td>6</td><td>—</td><td>11</td></tr> <tr><td>4</td><td>—</td><td>11</td></tr> <tr><td>—</td><td>—</td><td>—</td></tr> </table>	9	—	11	6	—	11	4	—	11	—	—	—	3 長谷川 煌
9	—	11													
6	—	11													
4	—	11													
—	—	—													
埼玉			群馬												
埼玉栄			樹徳												

男子シングルス		3回戦	試合番号 309															
NO 37			NO 41															
疋野 虎希	3	<table border="1"> <tr><td>11</td><td>—</td><td>8</td></tr> <tr><td>11</td><td>—</td><td>6</td></tr> <tr><td>8</td><td>—</td><td>11</td></tr> <tr><td>11</td><td>—</td><td>7</td></tr> <tr><td>—</td><td>—</td><td>—</td></tr> </table>	11	—	8	11	—	6	8	—	11	11	—	7	—	—	—	1 伊與田 順太
11	—	8																
11	—	6																
8	—	11																
11	—	7																
—	—	—																
埼玉			東京															
埼玉栄			安田学園															

男子シングルス		3回戦	試合番号 310															
NO 42			NO 45															
北條 結人	1	<table border="1"> <tr><td>8</td><td>—</td><td>11</td></tr> <tr><td>8</td><td>—</td><td>11</td></tr> <tr><td>11</td><td>—</td><td>9</td></tr> <tr><td>7</td><td>—</td><td>11</td></tr> <tr><td>—</td><td>—</td><td>—</td></tr> </table>	8	—	11	8	—	11	11	—	9	7	—	11	—	—	—	3 松井 義成
8	—	11																
8	—	11																
11	—	9																
7	—	11																
—	—	—																
栃木			千葉															
青藍泰斗			木更津総合															

男子シングルス		3回戦	試合番号 311												
NO 47			NO 48												
須田 逸志	0	<table border="1"> <tr><td>11</td><td>—</td><td>13</td></tr> <tr><td>9</td><td>—</td><td>11</td></tr> <tr><td>9</td><td>—</td><td>11</td></tr> <tr><td>—</td><td>—</td><td>—</td></tr> </table>	11	—	13	9	—	11	9	—	11	—	—	—	3 平 瑛太
11	—	13													
9	—	11													
9	—	11													
—	—	—													
群馬			神奈川												
樹徳			湘南工大附												

男子シングルス		3回戦	試合番号 312															
NO 50			NO 54															
大谷 颯乃介	3	<table border="1"> <tr><td>11</td><td>—</td><td>8</td></tr> <tr><td>11</td><td>—</td><td>6</td></tr> <tr><td>6</td><td>—</td><td>11</td></tr> <tr><td>11</td><td>—</td><td>8</td></tr> <tr><td>—</td><td>—</td><td>—</td></tr> </table>	11	—	8	11	—	6	6	—	11	11	—	8	—	—	—	1 高間 翔大
11	—	8																
11	—	6																
6	—	11																
11	—	8																
—	—	—																
東京			千葉															
実践学園			学館浦安															

男子シングルス		3回戦	試合番号 313															
NO 56			NO 59															
齋藤 忠寿	3	<table border="1"> <tr><td>11</td><td>—</td><td>7</td></tr> <tr><td>4</td><td>—</td><td>11</td></tr> <tr><td>11</td><td>—</td><td>9</td></tr> <tr><td>9</td><td>—</td><td>11</td></tr> <tr><td>11</td><td>—</td><td>9</td></tr> </table>	11	—	7	4	—	11	11	—	9	9	—	11	11	—	9	2 平野 晃聖
11	—	7																
4	—	11																
11	—	9																
9	—	11																
11	—	9																
茨城			東京															
明秀日立			安田学園															

男子シングルス		3回戦	試合番号 314															
NO 60			NO 63															
関口 柁次郎	1	<table border="1"> <tr><td>4</td><td>—</td><td>11</td></tr> <tr><td>5</td><td>—</td><td>11</td></tr> <tr><td>11</td><td>—</td><td>7</td></tr> <tr><td>4</td><td>—</td><td>11</td></tr> <tr><td>—</td><td>—</td><td>—</td></tr> </table>	4	—	11	5	—	11	11	—	7	4	—	11	—	—	—	3 平松 柁人
4	—	11																
5	—	11																
11	—	7																
4	—	11																
—	—	—																
千葉			栃木															
学館浦安			青藍泰斗															

男子シングルス		3回戦	試合番号 315												
NO 64			NO 67												
吉田 翔太	0	<table border="1"> <tr><td>4</td><td>—</td><td>11</td></tr> <tr><td>9</td><td>—</td><td>11</td></tr> <tr><td>10</td><td>—</td><td>12</td></tr> <tr><td>—</td><td>—</td><td>—</td></tr> </table>	4	—	11	9	—	11	10	—	12	—	—	—	3 萩野 雄介
4	—	11													
9	—	11													
10	—	12													
—	—	—													
茨城			東京												
明秀日立			実践学園												

男子シングルス		3回戦	試合番号 316												
NO 69			NO 71												
長濱 慶太	0	<table border="1"> <tr><td>10</td><td>—</td><td>12</td></tr> <tr><td>5</td><td>—</td><td>11</td></tr> <tr><td>8</td><td>—</td><td>11</td></tr> <tr><td>—</td><td>—</td><td>—</td></tr> </table>	10	—	12	5	—	11	8	—	11	—	—	—	3 内藤 奏人
10	—	12													
5	—	11													
8	—	11													
—	—	—													
千葉			埼玉												
千葉経大附			埼玉栄												

男子シングルス		4回戦	試合番号 401
NO 1	NO 6		
宮 正倫	L	---	W 宮前 太聖
埼玉		---	栃木
埼玉栄		---	青藍泰斗

男子シングルス		4回戦	試合番号 402
NO 11	NO 18		
武田 志輝	0	12 --- 14	3 山路 直太郎
千葉		8 --- 11	東京
木更津総合		6 --- 11	実践学園

男子シングルス		4回戦	試合番号 403
NO 19	NO 27		
金田 侑大	3	9 --- 11	2 小池 次郎
茨城		11 --- 1	群馬
清真学園		6 --- 11	樹徳
		11 --- 7	

男子シングルス		4回戦	試合番号 404
NO 31	NO 36		
中山 愛翔	0	8 --- 11	3 長谷川 煌
東京		14 --- 16	群馬
安田学園		9 --- 11	樹徳

男子シングルス		4回戦	試合番号 405
NO 37	NO 45		
疋野 虎希	3	11 --- 6	0 松井 義成
埼玉		11 --- 4	千葉
埼玉栄		11 --- 9	木更津総合

男子シングルス		4回戦	試合番号 406
NO 48	NO 50		
平 瑛太	2	5 --- 11	3 大谷 颯乃介
神奈川		11 --- 8	東京
湘南工大附		17 --- 15	実践学園
		3 --- 11	
		5 --- 11	

男子シングルス		4回戦	試合番号 407
NO 56	NO 63		
齋藤 忠寿	3	11 --- 6	1 平松 柊人
茨城		11 --- 9	栃木
明秀日立		4 --- 11	青藍泰斗
		12 --- 10	

男子シングルス		4回戦	試合番号 408
NO 67	NO 71		
萩野 雄介	3	11 --- 8	1 内藤 奏人
東京		7 --- 11	埼玉
実践学園		11 --- 6	埼玉栄
		11 --- 9	

男子シングルス		5回戦	試合番号 501
NO 6	NO 18		
宮前 太聖	1	6 --- 11	3 山路 直太郎
栃木		14 --- 12	東京
青藍泰斗		6 --- 11	実践学園
		7 --- 11	

男子シングルス		5回戦	試合番号 502
NO 19	NO 36		
金田 侑大	1	11 --- 8	3 長谷川 煌
茨城		6 --- 11	群馬
清真学園		7 --- 11	樹徳
		6 --- 11	

男子シングルス		5回戦	試合番号 503
NO 37	NO 50		
疋野 虎希	3	11 --- 6	2 大谷 颯乃介
埼玉		2 --- 11	東京
埼玉栄		11 --- 9	実践学園
		7 --- 11	
		16 --- 14	

男子シングルス		5回戦	試合番号 504
NO 56	NO 67		
齋藤 忠寿	3	11 --- 7	0 萩野 雄介
茨城		11 --- 7	東京
明秀日立		11 --- 9	実践学園

男子シングルス		準決勝		試合番号 601	
NO 18				NO 36	
山路 直太郎	3	11 11 11	— — —	6 1 9	0 長谷川 煌
東京					群馬
実践学園					樹徳

男子シングルス		準決勝		試合番号 602	
NO 37				NO 56	
疋野 虎希	0	9 7 8	— — —	11 11 11	3 齋藤 忠寿
埼玉					茨城
埼玉栄					明秀日立

男子シングルス		決勝		試合番号 701	
NO 18				NO 56	
山路 直太郎	3	9 11 11 15	— — — —	11 6 5 13	1 齋藤 忠寿
東京					茨城
実践学園					明秀日立