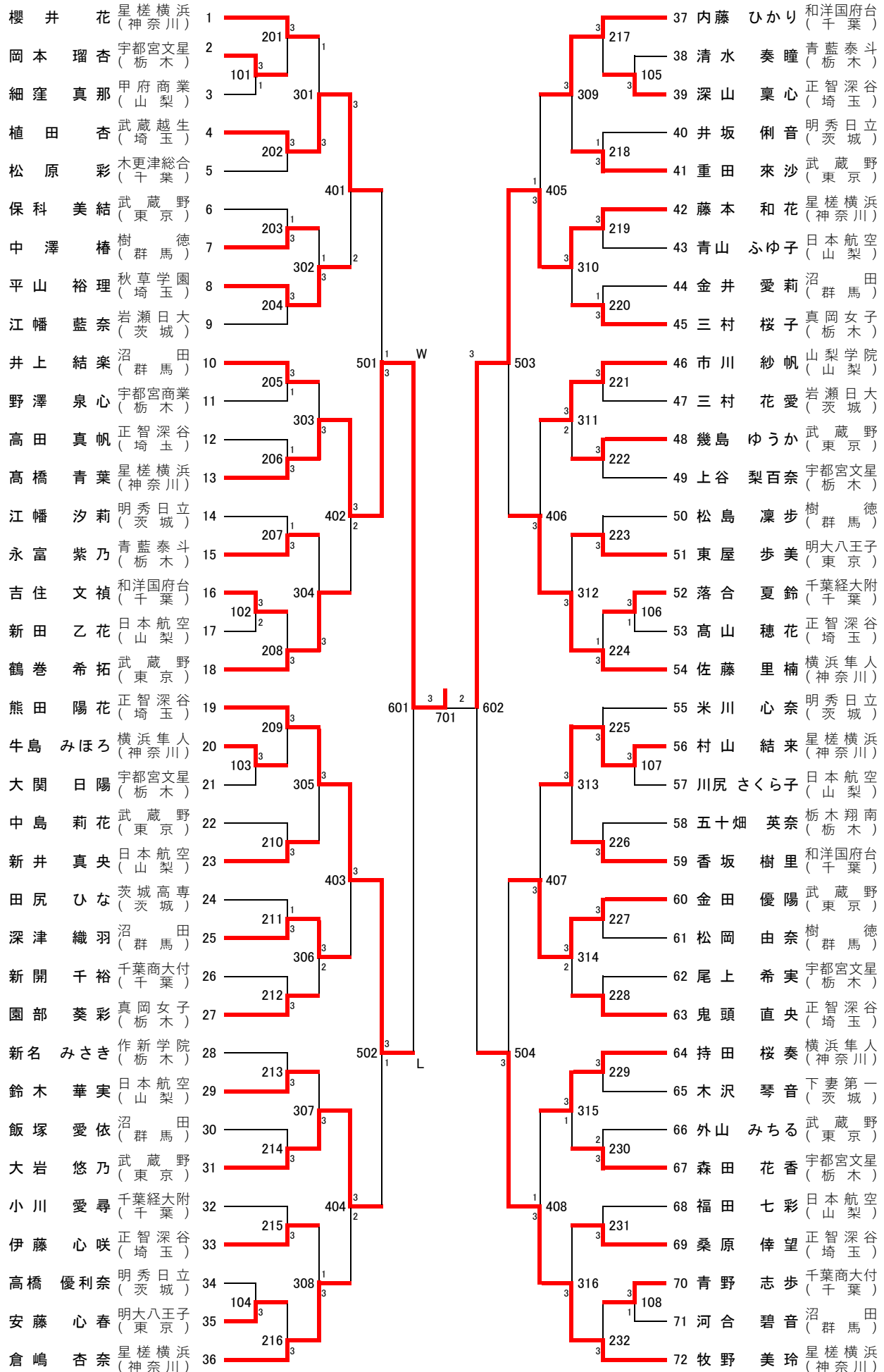


令和8年度 第76回関東高等学校卓球大会 女子シングルス



女子シングルス		1回戦		試合番号 101												
NO 2	岡本 瑠杏	3	NO 3	細窪 真那												
栃木	宇都宮文星	<table border="1"> <tr><td>11</td><td>—</td><td>6</td></tr> <tr><td>7</td><td>—</td><td>11</td></tr> <tr><td>14</td><td>—</td><td>12</td></tr> <tr><td>11</td><td>—</td><td>9</td></tr> </table>	11	—	6	7	—	11	14	—	12	11	—	9	1	山梨 甲府商業
11	—	6														
7	—	11														
14	—	12														
11	—	9														

女子シングルス		1回戦		試合番号 102															
NO 16	吉住 文禎	3	NO 17	新田 乙花															
千葉	和洋国府台	<table border="1"> <tr><td>11</td><td>—</td><td>4</td></tr> <tr><td>9</td><td>—</td><td>11</td></tr> <tr><td>11</td><td>—</td><td>4</td></tr> <tr><td>9</td><td>—</td><td>11</td></tr> <tr><td>11</td><td>—</td><td>4</td></tr> </table>	11	—	4	9	—	11	11	—	4	9	—	11	11	—	4	2	山梨 日本航空
11	—	4																	
9	—	11																	
11	—	4																	
9	—	11																	
11	—	4																	

女子シングルス		1回戦		試合番号 103									
NO 20	牛島 みほろ	3	NO 21	大関 日陽									
神奈川	横浜隼人	<table border="1"> <tr><td>11</td><td>—</td><td>3</td></tr> <tr><td>11</td><td>—</td><td>3</td></tr> <tr><td>11</td><td>—</td><td>1</td></tr> </table>	11	—	3	11	—	3	11	—	1	0	栃木 宇都宮文星
11	—	3											
11	—	3											
11	—	1											

女子シングルス		1回戦		試合番号 104									
NO 34	高橋 優利奈	0	NO 35	安藤 心春									
茨城	明秀日立	<table border="1"> <tr><td>5</td><td>—</td><td>11</td></tr> <tr><td>4</td><td>—</td><td>11</td></tr> <tr><td>5</td><td>—</td><td>11</td></tr> </table>	5	—	11	4	—	11	5	—	11	3	東京 明大八王子
5	—	11											
4	—	11											
5	—	11											

女子シングルス		1回戦		試合番号 105									
NO 38	清水 奏瞳	0	NO 39	深山 稟心									
栃木	青藍泰斗	<table border="1"> <tr><td>10</td><td>—</td><td>12</td></tr> <tr><td>7</td><td>—</td><td>11</td></tr> <tr><td>8</td><td>—</td><td>11</td></tr> </table>	10	—	12	7	—	11	8	—	11	3	埼玉 正智深谷
10	—	12											
7	—	11											
8	—	11											

女子シングルス		1回戦		試合番号 106												
NO 52	落合 夏鈴	3	NO 53	高山 穂花												
千葉	千葉経大附	<table border="1"> <tr><td>11</td><td>—</td><td>9</td></tr> <tr><td>11</td><td>—</td><td>3</td></tr> <tr><td>9</td><td>—</td><td>11</td></tr> <tr><td>11</td><td>—</td><td>6</td></tr> </table>	11	—	9	11	—	3	9	—	11	11	—	6	1	埼玉 正智深谷
11	—	9														
11	—	3														
9	—	11														
11	—	6														

女子シングルス		1回戦		試合番号 107									
NO 56	村山 結来	3	NO 57	川尻 さくら子									
神奈川	星槎横浜	<table border="1"> <tr><td>11</td><td>—</td><td>4</td></tr> <tr><td>11</td><td>—</td><td>3</td></tr> <tr><td>11</td><td>—</td><td>4</td></tr> </table>	11	—	4	11	—	3	11	—	4	0	山梨 日本航空
11	—	4											
11	—	3											
11	—	4											

女子シングルス		1回戦		試合番号 108												
NO 70	青野 志歩	3	NO 71	河合 碧音												
千葉	千葉商大付	<table border="1"> <tr><td>7</td><td>—</td><td>11</td></tr> <tr><td>11</td><td>—</td><td>2</td></tr> <tr><td>11</td><td>—</td><td>8</td></tr> <tr><td>11</td><td>—</td><td>4</td></tr> </table>	7	—	11	11	—	2	11	—	8	11	—	4	1	群馬 沼田
7	—	11														
11	—	2														
11	—	8														
11	—	4														

女子シングルス		2回戦		試合番号 201									
NO 1	櫻井 花	3	NO 2	岡本 瑠杏									
神奈川	星槎横浜	<table border="1"> <tr><td>11</td><td>—</td><td>4</td></tr> <tr><td>11</td><td>—</td><td>5</td></tr> <tr><td>11</td><td>—</td><td>4</td></tr> </table>	11	—	4	11	—	5	11	—	4	0	栃木 宇都宮文星
11	—	4											
11	—	5											
11	—	4											

女子シングルス		2回戦		試合番号 202									
NO 4	植田 杏	3	NO 5	松原 彩									
埼玉	武蔵越生	<table border="1"> <tr><td>11</td><td>—</td><td>5</td></tr> <tr><td>11</td><td>—</td><td>6</td></tr> <tr><td>11</td><td>—</td><td>1</td></tr> </table>	11	—	5	11	—	6	11	—	1	0	千葉 木更津総合
11	—	5											
11	—	6											
11	—	1											

女子シングルス		2回戦		試合番号 203												
NO 6	保科 美結	1	NO 7	中澤 椿												
東京	武蔵野	<table border="1"> <tr><td>6</td><td>—</td><td>11</td></tr> <tr><td>9</td><td>—</td><td>11</td></tr> <tr><td>11</td><td>—</td><td>5</td></tr> <tr><td>6</td><td>—</td><td>11</td></tr> </table>	6	—	11	9	—	11	11	—	5	6	—	11	3	群馬 樹徳
6	—	11														
9	—	11														
11	—	5														
6	—	11														

女子シングルス		2回戦		試合番号 204									
NO 8	平山 裕理	3	NO 9	江幡 藍奈									
埼玉	秋草学園	<table border="1"> <tr><td>11</td><td>—</td><td>4</td></tr> <tr><td>14</td><td>—</td><td>12</td></tr> <tr><td>12</td><td>—</td><td>10</td></tr> </table>	11	—	4	14	—	12	12	—	10	0	茨城 岩瀬日大
11	—	4											
14	—	12											
12	—	10											

女子シングルス		2回戦	試合番号 205												
NO 10	NO 11														
井上 結楽 3	野澤 泉心 1	<table border="1"> <tr><td>11</td><td>—</td><td>7</td></tr> <tr><td>11</td><td>—</td><td>6</td></tr> <tr><td>9</td><td>—</td><td>11</td></tr> <tr><td>11</td><td>—</td><td>4</td></tr> </table>	11	—	7	11	—	6	9	—	11	11	—	4	
11	—	7													
11	—	6													
9	—	11													
11	—	4													
群馬	栃木														
沼田	宇都宮商業														

女子シングルス		2回戦	試合番号 206												
NO 12	NO 13														
高田 真帆 1	高橋 青葉 3	<table border="1"> <tr><td>11</td><td>—</td><td>9</td></tr> <tr><td>3</td><td>—</td><td>11</td></tr> <tr><td>6</td><td>—</td><td>11</td></tr> <tr><td>4</td><td>—</td><td>11</td></tr> </table>	11	—	9	3	—	11	6	—	11	4	—	11	
11	—	9													
3	—	11													
6	—	11													
4	—	11													
埼玉	神奈川														
正智深谷	星槎横浜														

女子シングルス		2回戦	試合番号 207												
NO 14	NO 15														
江幡 汐莉 1	永富 紫乃 3	<table border="1"> <tr><td>11</td><td>—</td><td>8</td></tr> <tr><td>8</td><td>—</td><td>11</td></tr> <tr><td>7</td><td>—</td><td>11</td></tr> <tr><td>7</td><td>—</td><td>11</td></tr> </table>	11	—	8	8	—	11	7	—	11	7	—	11	
11	—	8													
8	—	11													
7	—	11													
7	—	11													
茨城	栃木														
明秀日立	青藍泰斗														

女子シングルス		2回戦	試合番号 208									
NO 16	NO 18											
吉住 文禎 0	鶴巻 希拓 3	<table border="1"> <tr><td>9</td><td>—</td><td>11</td></tr> <tr><td>9</td><td>—</td><td>11</td></tr> <tr><td>9</td><td>—</td><td>11</td></tr> </table>	9	—	11	9	—	11	9	—	11	
9	—	11										
9	—	11										
9	—	11										
千葉	東京											
和洋国府台	武蔵野											

女子シングルス		2回戦	試合番号 209									
NO 19	NO 20											
熊田 陽花 3	牛島 みほろ 0	<table border="1"> <tr><td>11</td><td>—</td><td>4</td></tr> <tr><td>11</td><td>—</td><td>5</td></tr> <tr><td>12</td><td>—</td><td>10</td></tr> </table>	11	—	4	11	—	5	12	—	10	
11	—	4										
11	—	5										
12	—	10										
埼玉	神奈川											
正智深谷	横浜隼人											

女子シングルス		2回戦	試合番号 210									
NO 22	NO 23											
中島 莉花 0	新井 真央 3	<table border="1"> <tr><td>5</td><td>—</td><td>11</td></tr> <tr><td>7</td><td>—</td><td>11</td></tr> <tr><td>7</td><td>—</td><td>11</td></tr> </table>	5	—	11	7	—	11	7	—	11	
5	—	11										
7	—	11										
7	—	11										
東京	山梨											
武蔵野	日本航空											

女子シングルス		2回戦	試合番号 211												
NO 24	NO 25														
田尻 ひな 1	深津 織羽 3	<table border="1"> <tr><td>7</td><td>—</td><td>11</td></tr> <tr><td>11</td><td>—</td><td>9</td></tr> <tr><td>5</td><td>—</td><td>11</td></tr> <tr><td>7</td><td>—</td><td>11</td></tr> </table>	7	—	11	11	—	9	5	—	11	7	—	11	
7	—	11													
11	—	9													
5	—	11													
7	—	11													
茨城	群馬														
茨城高専	沼田														

女子シングルス		2回戦	試合番号 212									
NO 26	NO 27											
新開 千裕 0	園部 葵彩 3	<table border="1"> <tr><td>9</td><td>—</td><td>11</td></tr> <tr><td>4</td><td>—</td><td>11</td></tr> <tr><td>7</td><td>—</td><td>11</td></tr> </table>	9	—	11	4	—	11	7	—	11	
9	—	11										
4	—	11										
7	—	11										
千葉	栃木											
千葉商大付	真岡女子											

女子シングルス		2回戦	試合番号 213									
NO 28	NO 29											
新名 みさき 0	鈴木 華実 3	<table border="1"> <tr><td>8</td><td>—</td><td>11</td></tr> <tr><td>2</td><td>—</td><td>11</td></tr> <tr><td>2</td><td>—</td><td>11</td></tr> </table>	8	—	11	2	—	11	2	—	11	
8	—	11										
2	—	11										
2	—	11										
栃木	山梨											
作新学院	日本航空											

女子シングルス		2回戦	試合番号 214									
NO 30	NO 31											
飯塚 愛依 0	大岩 悠乃 3	<table border="1"> <tr><td>8</td><td>—</td><td>11</td></tr> <tr><td>4</td><td>—</td><td>11</td></tr> <tr><td>3</td><td>—</td><td>11</td></tr> </table>	8	—	11	4	—	11	3	—	11	
8	—	11										
4	—	11										
3	—	11										
群馬	東京											
沼田	武蔵野											

女子シングルス		2回戦	試合番号 215									
NO 32	NO 33											
小川 愛尋 0	伊藤 心咲 3	<table border="1"> <tr><td>7</td><td>—</td><td>11</td></tr> <tr><td>3</td><td>—</td><td>11</td></tr> <tr><td>6</td><td>—</td><td>11</td></tr> </table>	7	—	11	3	—	11	6	—	11	
7	—	11										
3	—	11										
6	—	11										
千葉	埼玉											
千葉経大附	正智深谷											

女子シングルス		2回戦	試合番号 216									
NO 35	NO 36											
安藤 心春 0	倉嶋 杏奈 3	<table border="1"> <tr><td>9</td><td>—</td><td>11</td></tr> <tr><td>7</td><td>—</td><td>11</td></tr> <tr><td>3</td><td>—</td><td>11</td></tr> </table>	9	—	11	7	—	11	3	—	11	
9	—	11										
7	—	11										
3	—	11										
東京	神奈川											
明大八王子	星槎横浜											

女子シングルス		2回戦	試合番号 217									
NO 37	NO 39											
内藤 ひかり 3	深山 稟心 0	<table border="1"> <tr><td>11</td><td>—</td><td>8</td></tr> <tr><td>11</td><td>—</td><td>6</td></tr> <tr><td>11</td><td>—</td><td>5</td></tr> </table>	11	—	8	11	—	6	11	—	5	
11	—	8										
11	—	6										
11	—	5										
千葉	埼玉											
和洋国府台	正智深谷											

女子シングルス		2回戦	試合番号 218												
NO 40	NO 41														
井坂 俐音 1	重田 来沙 3	<table border="1"> <tr><td>6</td><td>—</td><td>11</td></tr> <tr><td>11</td><td>—</td><td>7</td></tr> <tr><td>9</td><td>—</td><td>11</td></tr> <tr><td>9</td><td>—</td><td>11</td></tr> </table>	6	—	11	11	—	7	9	—	11	9	—	11	
6	—	11													
11	—	7													
9	—	11													
9	—	11													
茨城	東京														
明秀日立	武蔵野														

女子シングルス		2回戦	試合番号 219									
NO 42	NO 43											
藤本 和花 3	0 青山 ふゆ子	<table border="1"> <tr><td>11</td><td>—</td><td>3</td></tr> <tr><td>11</td><td>—</td><td>9</td></tr> <tr><td>11</td><td>—</td><td>2</td></tr> </table>	11	—	3	11	—	9	11	—	2	
11	—	3										
11	—	9										
11	—	2										
神奈川	山梨											
星槎横浜	日本航空											

女子シングルス		2回戦	試合番号 220												
NO 44	NO 45														
金井 愛莉 1	3 三村 桜子	<table border="1"> <tr><td>7</td><td>—</td><td>11</td></tr> <tr><td>11</td><td>—</td><td>9</td></tr> <tr><td>3</td><td>—</td><td>11</td></tr> <tr><td>3</td><td>—</td><td>11</td></tr> </table>	7	—	11	11	—	9	3	—	11	3	—	11	
7	—	11													
11	—	9													
3	—	11													
3	—	11													
群馬	栃木														
沼田	真岡女子														

女子シングルス		2回戦	試合番号 221									
NO 46	NO 47											
市川 紗帆 3	0 三村 花愛	<table border="1"> <tr><td>11</td><td>—</td><td>8</td></tr> <tr><td>11</td><td>—</td><td>5</td></tr> <tr><td>12</td><td>—</td><td>10</td></tr> </table>	11	—	8	11	—	5	12	—	10	
11	—	8										
11	—	5										
12	—	10										
山梨	茨城											
山梨学院	岩瀬日大											

女子シングルス		2回戦	試合番号 222									
NO 48	NO 49											
幾島 ゆうか 3	0 上谷 梨百奈	<table border="1"> <tr><td>11</td><td>—</td><td>7</td></tr> <tr><td>11</td><td>—</td><td>9</td></tr> <tr><td>11</td><td>—</td><td>6</td></tr> </table>	11	—	7	11	—	9	11	—	6	
11	—	7										
11	—	9										
11	—	6										
東京	栃木											
武蔵野	宇都宮文星											

女子シングルス		2回戦	試合番号 223									
NO 50	NO 51											
松島 凜歩 0	3 東屋 歩美	<table border="1"> <tr><td>9</td><td>—</td><td>11</td></tr> <tr><td>12</td><td>—</td><td>14</td></tr> <tr><td>9</td><td>—</td><td>11</td></tr> </table>	9	—	11	12	—	14	9	—	11	
9	—	11										
12	—	14										
9	—	11										
群馬	東京											
樹徳	明大八王子											

女子シングルス		2回戦	試合番号 224												
NO 52	NO 54														
落合 夏鈴 1	3 佐藤 里楠	<table border="1"> <tr><td>11</td><td>—</td><td>9</td></tr> <tr><td>4</td><td>—</td><td>11</td></tr> <tr><td>6</td><td>—</td><td>11</td></tr> <tr><td>1</td><td>—</td><td>11</td></tr> </table>	11	—	9	4	—	11	6	—	11	1	—	11	
11	—	9													
4	—	11													
6	—	11													
1	—	11													
千葉	神奈川														
千葉経大附	横浜隼人														

女子シングルス		2回戦	試合番号 225									
NO 55	NO 56											
米川 心奈 0	3 村山 結来	<table border="1"> <tr><td>6</td><td>—</td><td>11</td></tr> <tr><td>2</td><td>—</td><td>11</td></tr> <tr><td>6</td><td>—</td><td>11</td></tr> </table>	6	—	11	2	—	11	6	—	11	
6	—	11										
2	—	11										
6	—	11										
茨城	神奈川											
明秀日立	星槎横浜											

女子シングルス		2回戦	試合番号 226									
NO 58	NO 59											
五十畑 英奈 0	3 香坂 樹里	<table border="1"> <tr><td>7</td><td>—</td><td>11</td></tr> <tr><td>5</td><td>—</td><td>11</td></tr> <tr><td>10</td><td>—</td><td>12</td></tr> </table>	7	—	11	5	—	11	10	—	12	
7	—	11										
5	—	11										
10	—	12										
栃木	千葉											
栃木翔南	和洋国府台											

女子シングルス		2回戦	試合番号 227									
NO 60	NO 61											
金田 優陽 3	0 松岡 由奈	<table border="1"> <tr><td>11</td><td>—</td><td>7</td></tr> <tr><td>11</td><td>—</td><td>5</td></tr> <tr><td>11</td><td>—</td><td>5</td></tr> </table>	11	—	7	11	—	5	11	—	5	
11	—	7										
11	—	5										
11	—	5										
東京	群馬											
武蔵野	樹徳											

女子シングルス		2回戦	試合番号 228									
NO 62	NO 63											
尾上 希実 0	3 鬼頭 直央	<table border="1"> <tr><td>9</td><td>—</td><td>11</td></tr> <tr><td>2</td><td>—</td><td>11</td></tr> <tr><td>9</td><td>—</td><td>11</td></tr> </table>	9	—	11	2	—	11	9	—	11	
9	—	11										
2	—	11										
9	—	11										
栃木	埼玉											
宇都宮文星	正智深谷											

女子シングルス		2回戦	試合番号 229									
NO 64	NO 65											
持田 桜奏 3	0 木沢 琴音	<table border="1"> <tr><td>11</td><td>—</td><td>7</td></tr> <tr><td>11</td><td>—</td><td>3</td></tr> <tr><td>11</td><td>—</td><td>6</td></tr> </table>	11	—	7	11	—	3	11	—	6	
11	—	7										
11	—	3										
11	—	6										
神奈川	茨城											
横浜隼人	下妻第一											

女子シングルス		2回戦	試合番号 230															
NO 66	NO 67																	
外山 みちる 2	3 森田 花香	<table border="1"> <tr><td>11</td><td>—</td><td>6</td></tr> <tr><td>9</td><td>—</td><td>11</td></tr> <tr><td>11</td><td>—</td><td>6</td></tr> <tr><td>7</td><td>—</td><td>11</td></tr> <tr><td>3</td><td>—</td><td>11</td></tr> </table>	11	—	6	9	—	11	11	—	6	7	—	11	3	—	11	
11	—	6																
9	—	11																
11	—	6																
7	—	11																
3	—	11																
東京	栃木																	
武蔵野	宇都宮文星																	

女子シングルス		2回戦	試合番号 231									
NO 68	NO 69											
福田 七彩 0	3 桑原 侅望	<table border="1"> <tr><td>7</td><td>—</td><td>11</td></tr> <tr><td>7</td><td>—</td><td>11</td></tr> <tr><td>9</td><td>—</td><td>11</td></tr> </table>	7	—	11	7	—	11	9	—	11	
7	—	11										
7	—	11										
9	—	11										
山梨	埼玉											
日本航空	正智深谷											

女子シングルス		2回戦	試合番号 232									
NO 70	NO 72											
青野 志歩 0	3 牧野 美玲	<table border="1"> <tr><td>10</td><td>—</td><td>12</td></tr> <tr><td>3</td><td>—</td><td>11</td></tr> <tr><td>2</td><td>—</td><td>11</td></tr> </table>	10	—	12	3	—	11	2	—	11	
10	—	12										
3	—	11										
2	—	11										
千葉	神奈川											
千葉商大付	星槎横浜											

女子シングルス		3回戦	試合番号 301															
NO 1	NO 4																	
櫻井 花	1	<table border="1"> <tr><td>11</td><td>—</td><td>13</td></tr> <tr><td>11</td><td>—</td><td>9</td></tr> <tr><td>5</td><td>—</td><td>11</td></tr> <tr><td>9</td><td>—</td><td>11</td></tr> <tr><td>—</td><td>—</td><td>—</td></tr> </table>	11	—	13	11	—	9	5	—	11	9	—	11	—	—	—	3 植田 杏
11	—	13																
11	—	9																
5	—	11																
9	—	11																
—	—	—																
神奈川			埼玉															
星槎横浜			武蔵越生															

女子シングルス		3回戦	試合番号 302															
NO 7	NO 8																	
中澤 椿	1	<table border="1"> <tr><td>8</td><td>—</td><td>11</td></tr> <tr><td>3</td><td>—</td><td>11</td></tr> <tr><td>11</td><td>—</td><td>9</td></tr> <tr><td>11</td><td>—</td><td>13</td></tr> <tr><td>—</td><td>—</td><td>—</td></tr> </table>	8	—	11	3	—	11	11	—	9	11	—	13	—	—	—	3 平山 裕理
8	—	11																
3	—	11																
11	—	9																
11	—	13																
—	—	—																
群馬			埼玉															
樹徳			秋草学園															

女子シングルス		3回戦	試合番号 303												
NO 10	NO 13														
井上 結楽	0	<table border="1"> <tr><td>5</td><td>—</td><td>11</td></tr> <tr><td>6</td><td>—</td><td>11</td></tr> <tr><td>6</td><td>—</td><td>11</td></tr> <tr><td>—</td><td>—</td><td>—</td></tr> </table>	5	—	11	6	—	11	6	—	11	—	—	—	3 高橋 青葉
5	—	11													
6	—	11													
6	—	11													
—	—	—													
群馬			神奈川												
沼田			星槎横浜												

女子シングルス		3回戦	試合番号 304												
NO 15	NO 18														
永富 紫乃	0	<table border="1"> <tr><td>7</td><td>—</td><td>11</td></tr> <tr><td>9</td><td>—</td><td>11</td></tr> <tr><td>9</td><td>—</td><td>11</td></tr> <tr><td>—</td><td>—</td><td>—</td></tr> </table>	7	—	11	9	—	11	9	—	11	—	—	—	3 鶴巻 希拓
7	—	11													
9	—	11													
9	—	11													
—	—	—													
栃木			東京												
青藍泰斗			武蔵野												

女子シングルス		3回戦	試合番号 305												
NO 19	NO 23														
熊田 陽花	3	<table border="1"> <tr><td>11</td><td>—</td><td>8</td></tr> <tr><td>11</td><td>—</td><td>7</td></tr> <tr><td>11</td><td>—</td><td>6</td></tr> <tr><td>—</td><td>—</td><td>—</td></tr> </table>	11	—	8	11	—	7	11	—	6	—	—	—	0 新井 真央
11	—	8													
11	—	7													
11	—	6													
—	—	—													
埼玉			山梨												
正智深谷			日本航空												

女子シングルス		3回戦	試合番号 306																		
NO 25	NO 27																				
深津 織羽	3	<table border="1"> <tr><td>11</td><td>—</td><td>5</td></tr> <tr><td>11</td><td>—</td><td>8</td></tr> <tr><td>7</td><td>—</td><td>11</td></tr> <tr><td>4</td><td>—</td><td>11</td></tr> <tr><td>11</td><td>—</td><td>9</td></tr> <tr><td>—</td><td>—</td><td>—</td></tr> </table>	11	—	5	11	—	8	7	—	11	4	—	11	11	—	9	—	—	—	2 園部 葵彩
11	—	5																			
11	—	8																			
7	—	11																			
4	—	11																			
11	—	9																			
—	—	—																			
群馬			栃木																		
沼田			真岡女子																		

女子シングルス		3回戦	試合番号 307												
NO 29	NO 31														
鈴木 華実	0	<table border="1"> <tr><td>2</td><td>—</td><td>11</td></tr> <tr><td>7</td><td>—</td><td>11</td></tr> <tr><td>2</td><td>—</td><td>11</td></tr> <tr><td>—</td><td>—</td><td>—</td></tr> </table>	2	—	11	7	—	11	2	—	11	—	—	—	3 大岩 悠乃
2	—	11													
7	—	11													
2	—	11													
—	—	—													
山梨			東京												
日本航空			武蔵野												

女子シングルス		3回戦	試合番号 308															
NO 33	NO 36																	
伊藤 心咲	1	<table border="1"> <tr><td>7</td><td>—</td><td>11</td></tr> <tr><td>8</td><td>—</td><td>11</td></tr> <tr><td>11</td><td>—</td><td>6</td></tr> <tr><td>11</td><td>—</td><td>13</td></tr> <tr><td>—</td><td>—</td><td>—</td></tr> </table>	7	—	11	8	—	11	11	—	6	11	—	13	—	—	—	3 倉嶋 杏奈
7	—	11																
8	—	11																
11	—	6																
11	—	13																
—	—	—																
埼玉			神奈川															
正智深谷			星槎横浜															

女子シングルス		3回戦	試合番号 309												
NO 37	NO 41														
内藤 ひかり	3	<table border="1"> <tr><td>11</td><td>—</td><td>2</td></tr> <tr><td>11</td><td>—</td><td>7</td></tr> <tr><td>11</td><td>—</td><td>5</td></tr> <tr><td>—</td><td>—</td><td>—</td></tr> </table>	11	—	2	11	—	7	11	—	5	—	—	—	0 重田 来沙
11	—	2													
11	—	7													
11	—	5													
—	—	—													
千葉			東京												
和洋国府台			武蔵野												

女子シングルス		3回戦	試合番号 310												
NO 42	NO 45														
藤本 和花	3	<table border="1"> <tr><td>11</td><td>—</td><td>9</td></tr> <tr><td>11</td><td>—</td><td>3</td></tr> <tr><td>11</td><td>—</td><td>5</td></tr> <tr><td>—</td><td>—</td><td>—</td></tr> </table>	11	—	9	11	—	3	11	—	5	—	—	—	0 三村 桜子
11	—	9													
11	—	3													
11	—	5													
—	—	—													
神奈川			栃木												
星槎横浜			真岡女子												

女子シングルス		3回戦	試合番号 311																		
NO 46	NO 48																				
市川 紗帆	3	<table border="1"> <tr><td>10</td><td>—</td><td>12</td></tr> <tr><td>11</td><td>—</td><td>4</td></tr> <tr><td>4</td><td>—</td><td>11</td></tr> <tr><td>11</td><td>—</td><td>5</td></tr> <tr><td>11</td><td>—</td><td>9</td></tr> <tr><td>—</td><td>—</td><td>—</td></tr> </table>	10	—	12	11	—	4	4	—	11	11	—	5	11	—	9	—	—	—	2 幾島 ゆうか
10	—	12																			
11	—	4																			
4	—	11																			
11	—	5																			
11	—	9																			
—	—	—																			
山梨			東京																		
山梨学院			武蔵野																		

女子シングルス		3回戦	試合番号 312												
NO 51	NO 54														
東屋 歩美	0	<table border="1"> <tr><td>2</td><td>—</td><td>11</td></tr> <tr><td>6</td><td>—</td><td>11</td></tr> <tr><td>4</td><td>—</td><td>11</td></tr> <tr><td>—</td><td>—</td><td>—</td></tr> </table>	2	—	11	6	—	11	4	—	11	—	—	—	3 佐藤 里楠
2	—	11													
6	—	11													
4	—	11													
—	—	—													
東京			神奈川												
明大八王子			横浜隼人												

女子シングルス		3回戦	試合番号 313												
NO 56	NO 59														
村山 結来	3	<table border="1"> <tr><td>13</td><td>—</td><td>11</td></tr> <tr><td>11</td><td>—</td><td>7</td></tr> <tr><td>11</td><td>—</td><td>6</td></tr> <tr><td>—</td><td>—</td><td>—</td></tr> </table>	13	—	11	11	—	7	11	—	6	—	—	—	0 香坂 樹里
13	—	11													
11	—	7													
11	—	6													
—	—	—													
神奈川			千葉												
星槎横浜			和洋国府台												

女子シングルス		3回戦	試合番号 314																		
NO 60	NO 63																				
金田 優陽	3	<table border="1"> <tr><td>11</td><td>—</td><td>7</td></tr> <tr><td>11</td><td>—</td><td>6</td></tr> <tr><td>5</td><td>—</td><td>11</td></tr> <tr><td>7</td><td>—</td><td>11</td></tr> <tr><td>11</td><td>—</td><td>6</td></tr> <tr><td>—</td><td>—</td><td>—</td></tr> </table>	11	—	7	11	—	6	5	—	11	7	—	11	11	—	6	—	—	—	2 鬼頭 直央
11	—	7																			
11	—	6																			
5	—	11																			
7	—	11																			
11	—	6																			
—	—	—																			
東京			埼玉																		
武蔵野			正智深谷																		

女子シングルス		3回戦	試合番号 315												
NO 64			NO 67												
持田 桜奏	3	<table border="1"> <tr><td>9</td><td>—</td><td>11</td></tr> <tr><td>11</td><td>—</td><td>5</td></tr> <tr><td>11</td><td>—</td><td>7</td></tr> <tr><td>11</td><td>—</td><td>5</td></tr> </table>	9	—	11	11	—	5	11	—	7	11	—	5	1 森田 花香
9	—	11													
11	—	5													
11	—	7													
11	—	5													
神奈川			栃木												
横浜隼人			宇都宮文星												

女子シングルス		3回戦	試合番号 316									
NO 69			NO 72									
桑原 侓望	0	<table border="1"> <tr><td>8</td><td>—</td><td>11</td></tr> <tr><td>2</td><td>—</td><td>11</td></tr> <tr><td>4</td><td>—</td><td>11</td></tr> </table>	8	—	11	2	—	11	4	—	11	3 牧野 美玲
8	—	11										
2	—	11										
4	—	11										
埼玉			神奈川									
正智深谷			星槎横浜									

女子シングルス		4回戦	試合番号 401															
NO 4			NO 8															
植田 杏	3	<table border="1"> <tr><td>8</td><td>—</td><td>11</td></tr> <tr><td>6</td><td>—</td><td>11</td></tr> <tr><td>11</td><td>—</td><td>4</td></tr> <tr><td>11</td><td>—</td><td>9</td></tr> <tr><td>11</td><td>—</td><td>8</td></tr> </table>	8	—	11	6	—	11	11	—	4	11	—	9	11	—	8	2 平山 裕理
8	—	11																
6	—	11																
11	—	4																
11	—	9																
11	—	8																
埼玉			埼玉															
武蔵越生			秋草学園															

女子シングルス		4回戦	試合番号 402															
NO 13			NO 18															
高橋 青葉	3	<table border="1"> <tr><td>11</td><td>—</td><td>8</td></tr> <tr><td>10</td><td>—</td><td>12</td></tr> <tr><td>11</td><td>—</td><td>5</td></tr> <tr><td>7</td><td>—</td><td>11</td></tr> <tr><td>11</td><td>—</td><td>2</td></tr> </table>	11	—	8	10	—	12	11	—	5	7	—	11	11	—	2	2 鶴巻 希拓
11	—	8																
10	—	12																
11	—	5																
7	—	11																
11	—	2																
神奈川			東京															
星槎横浜			武蔵野															

女子シングルス		4回戦	試合番号 403									
NO 19			NO 25									
熊田 陽花	3	<table border="1"> <tr><td>11</td><td>—</td><td>2</td></tr> <tr><td>11</td><td>—</td><td>7</td></tr> <tr><td>11</td><td>—</td><td>2</td></tr> </table>	11	—	2	11	—	7	11	—	2	0 深津 織羽
11	—	2										
11	—	7										
11	—	2										
埼玉			群馬									
正智深谷			沼田									

女子シングルス		4回戦	試合番号 404															
NO 31			NO 36															
大岩 悠乃	3	<table border="1"> <tr><td>10</td><td>—</td><td>12</td></tr> <tr><td>11</td><td>—</td><td>9</td></tr> <tr><td>4</td><td>—</td><td>11</td></tr> <tr><td>11</td><td>—</td><td>7</td></tr> <tr><td>12</td><td>—</td><td>10</td></tr> </table>	10	—	12	11	—	9	4	—	11	11	—	7	12	—	10	2 倉嶋 杏奈
10	—	12																
11	—	9																
4	—	11																
11	—	7																
12	—	10																
東京			神奈川															
武蔵野			星槎横浜															

女子シングルス		4回戦	試合番号 405												
NO 37			NO 42												
内藤 ひかり	1	<table border="1"> <tr><td>6</td><td>—</td><td>11</td></tr> <tr><td>12</td><td>—</td><td>10</td></tr> <tr><td>5</td><td>—</td><td>11</td></tr> <tr><td>8</td><td>—</td><td>11</td></tr> </table>	6	—	11	12	—	10	5	—	11	8	—	11	3 藤本 和花
6	—	11													
12	—	10													
5	—	11													
8	—	11													
千葉			神奈川												
和洋国府台			星槎横浜												

女子シングルス		4回戦	試合番号 406									
NO 46			NO 54									
市川 紗帆	0	<table border="1"> <tr><td>7</td><td>—</td><td>11</td></tr> <tr><td>1</td><td>—</td><td>11</td></tr> <tr><td>4</td><td>—</td><td>11</td></tr> </table>	7	—	11	1	—	11	4	—	11	3 佐藤 里楠
7	—	11										
1	—	11										
4	—	11										
山梨			神奈川									
山梨学院			横浜隼人									

女子シングルス		4回戦	試合番号 407									
NO 56			NO 60									
村山 結来	0	<table border="1"> <tr><td>9</td><td>—</td><td>11</td></tr> <tr><td>7</td><td>—</td><td>11</td></tr> <tr><td>7</td><td>—</td><td>11</td></tr> </table>	9	—	11	7	—	11	7	—	11	3 金田 優陽
9	—	11										
7	—	11										
7	—	11										
神奈川			東京									
星槎横浜			武蔵野									

女子シングルス		4回戦	試合番号 408												
NO 64			NO 72												
持田 桜奏	1	<table border="1"> <tr><td>8</td><td>—</td><td>11</td></tr> <tr><td>11</td><td>—</td><td>9</td></tr> <tr><td>5</td><td>—</td><td>11</td></tr> <tr><td>6</td><td>—</td><td>11</td></tr> </table>	8	—	11	11	—	9	5	—	11	6	—	11	3 牧野 美玲
8	—	11													
11	—	9													
5	—	11													
6	—	11													
神奈川			神奈川												
横浜隼人			星槎横浜												

女子シングルス		5回戦	試合番号 501												
NO 4			NO 13												
植田 杏	1	<table border="1"> <tr><td>5</td><td>—</td><td>11</td></tr> <tr><td>11</td><td>—</td><td>8</td></tr> <tr><td>4</td><td>—</td><td>11</td></tr> <tr><td>5</td><td>—</td><td>11</td></tr> </table>	5	—	11	11	—	8	4	—	11	5	—	11	3 高橋 青葉
5	—	11													
11	—	8													
4	—	11													
5	—	11													
埼玉			神奈川												
武蔵越生			星槎横浜												

女子シングルス		5回戦	試合番号 502												
NO 19			NO 31												
熊田 陽花	3	<table border="1"> <tr><td>11</td><td>—</td><td>6</td></tr> <tr><td>9</td><td>—</td><td>11</td></tr> <tr><td>11</td><td>—</td><td>3</td></tr> <tr><td>11</td><td>—</td><td>6</td></tr> </table>	11	—	6	9	—	11	11	—	3	11	—	6	1 大岩 悠乃
11	—	6													
9	—	11													
11	—	3													
11	—	6													
埼玉			東京												
正智深谷			武蔵野												

女子シングルス		5回戦	試合番号 503															
NO 42			NO 54															
藤本 和花	3	<table border="1"> <tr><td>11</td><td>—</td><td>9</td></tr> <tr><td>8</td><td>—</td><td>11</td></tr> <tr><td>11</td><td>—</td><td>8</td></tr> <tr><td>9</td><td>—</td><td>11</td></tr> <tr><td>11</td><td>—</td><td>8</td></tr> </table>	11	—	9	8	—	11	11	—	8	9	—	11	11	—	8	2 佐藤 里楠
11	—	9																
8	—	11																
11	—	8																
9	—	11																
11	—	8																
神奈川			神奈川															
星槎横浜			横浜隼人															

女子シングルス		5回戦	試合番号 504									
NO 60			NO 72									
金田 優陽	0	<table border="1"> <tr><td>7</td><td>—</td><td>11</td></tr> <tr><td>7</td><td>—</td><td>11</td></tr> <tr><td>9</td><td>—</td><td>11</td></tr> </table>	7	—	11	7	—	11	9	—	11	3 牧野 美玲
7	—	11										
7	—	11										
9	—	11										
東京			神奈川									
武蔵野			星槎横浜									

女子シングルス		準決勝		試合番号 601	
NO 13				NO 19	
高橋 青葉	W	0	0	L	熊田 陽花
神奈川		0	0		埼玉
星槎横浜		0	0		正智深谷

女子シングルス		準決勝		試合番号 602	
NO 42				NO 72	
藤本 和花	3	11	5	0	牧野 美玲
神奈川		11	9		神奈川
星槎横浜		14	12		星槎横浜

女子シングルス		決勝		試合番号 701	
NO 13				NO 42	
高橋 青葉	3	11	8	2	藤本 和花
神奈川		10	12		神奈川
星槎横浜		11	7		星槎横浜
		9	11		
		11	4		