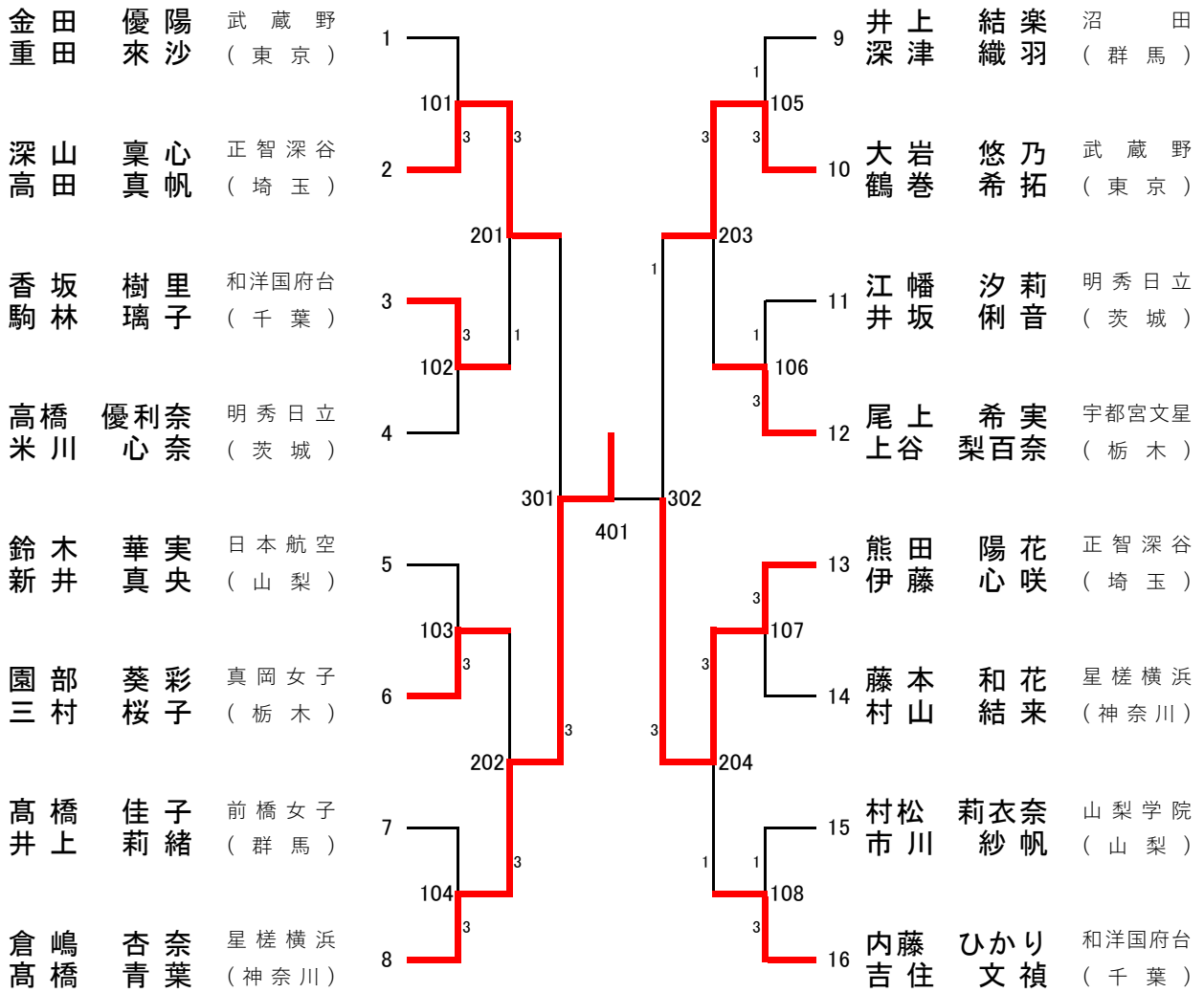


令和8年度 第76回関東高等学校卓球大会 女子ダブルス



<b>女子ダブルス</b>		<b>1回戦</b>	試合番号 101
NO 1	NO 2		
金田 優陽	3 深山 稟心	0	
重田 来沙	高田 真帆		
東京 武蔵野	埼玉 正智深谷		

<b>女子ダブルス</b>		<b>1回戦</b>	試合番号 102
NO 3	NO 4		
香坂 樹里	0 高橋 優利奈	3	
駒林 璃子	米川 心奈		
千葉 和洋国府台	茨城 明秀日立		

<b>女子ダブルス</b>		<b>1回戦</b>	試合番号 103
NO 5	NO 6		
鈴木 華実	3 園部 葵彩	0	
新井 真央	三村 桜子		
山梨 日本航空	栃木 真岡女子		

<b>女子ダブルス</b>		<b>1回戦</b>	試合番号 104
NO 7	NO 8		
高橋 佳子	3 倉嶋 杏奈	0	
井上 莉緒	高橋 青葉		
群馬 前橋女子	神奈川 星槎横浜		

<b>女子ダブルス</b>		<b>1回戦</b>	試合番号 105
NO 9	NO 10		
井上 結楽	3 大岩 悠乃	1	
深津 織羽	鶴巻 希拓		
群馬 沼田	東京 武蔵野		

<b>女子ダブルス</b>		<b>1回戦</b>	試合番号 106
NO 11	NO 12		
江幡 汐莉	3 尾上 希実	1	
井坂 俐音	上谷 梨百奈		
茨城 明秀日立	栃木 宇都宮文星		

<b>女子ダブルス</b>		<b>1回戦</b>	試合番号 107
NO 13	NO 14		
熊田 陽花	0 藤本 和花	3	
伊藤 心咲	村山 結来		
埼玉 正智深谷	神奈川 星槎横浜		

<b>女子ダブルス</b>		<b>1回戦</b>	試合番号 108
NO 15	NO 16		
村松 莉衣奈	3 内藤 ひかり	1	
市川 紗帆	吉住 文禎		
山梨 山梨学院	千葉 和洋国府台		

<b>女子ダブルス</b>		<b>2回戦</b>	試合番号 201
NO 2	NO 3		
深山 稟心	1 香坂 樹里	3	
高田 真帆	駒林 璃子		
埼玉 正智深谷	千葉 和洋国府台		

<b>女子ダブルス</b>		<b>2回戦</b>	試合番号 202
NO 6	NO 8		
園部 葵彩	3 倉嶋 杏奈	0	
三村 桜子	高橋 青葉		
栃木 真岡女子	神奈川 星槎横浜		

<b>女子ダブルス</b>		<b>2回戦</b>	試合番号 203
NO 10	NO 12		
大岩 悠乃	0 尾上 希実	3	
鶴巻 希拓	上谷 梨百奈		
東京 武蔵野	栃木 宇都宮文星		

<b>女子ダブルス</b>		<b>2回戦</b>	試合番号 204
NO 13	NO 16		
熊田 陽花	1 内藤 ひかり	3	
伊藤 心咲	吉住 文禎		
埼玉 正智深谷	千葉 和洋国府台		

<b>女子ダブルス</b>		<b>準決勝</b>	試合番号 301
NO 2	NO 8		
深山 稟心	3 倉嶋 杏奈	0	
高田 真帆	高橋 青葉		
埼玉 正智深谷	神奈川 星槎横浜		

<b>女子ダブルス</b>		<b>準決勝</b>	試合番号 302
NO 10	NO 13		
大岩 悠乃	3 熊田 陽花	1	
鶴巻 希拓	伊藤 心咲		
東京 武蔵野	埼玉 正智深谷		

女子ダブルス		決勝		試合番号 401	
NO 8				NO 13	
倉嶋 杏奈	3	8	—	11	2 熊田 陽花
高橋 青葉		11	—	8	伊藤 心咲
神奈川		11	—	5	埼玉
星槎横浜		8	—	11	正智深谷
		11	—	4	