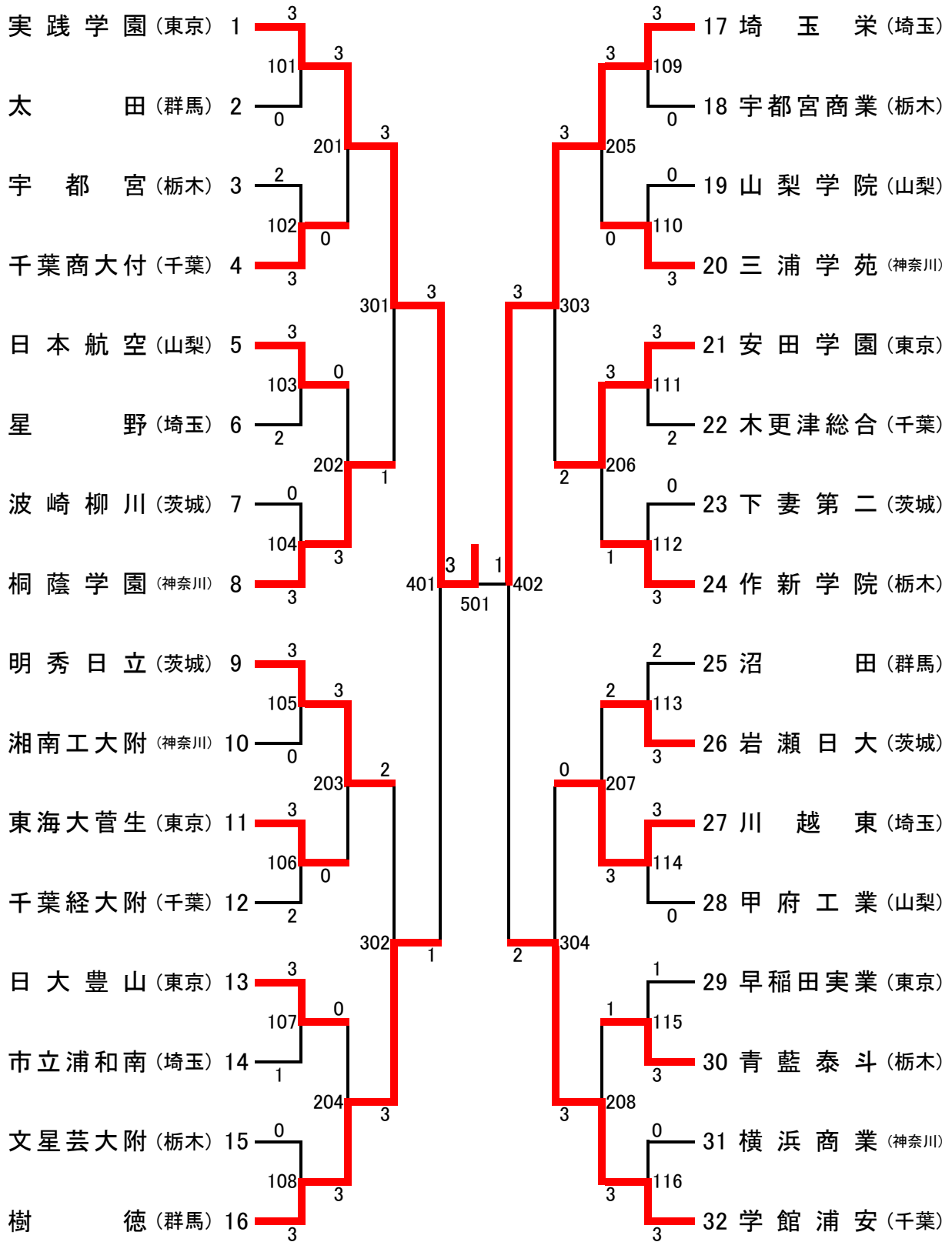


男子学校对抗



1回戦

試合番号	101	男子	女子	1回戦
学校名	成績	学校名		
実践学園	3 対 0	太田		
東京		群馬		
記録				
1	大谷 颯乃介	3	11 13 8 - 11 11 - 4 11 - 9	1 町田 樹
2	金川 雄哉	3	11 11 11 - 4 11 - 13 11 - 4	1 塩ノ谷 翼
3	小松 泰雅 山路 直太郎	3	11 4 11 - 3 11 - 9 11 - 5	1 塩ノ谷 翼 塩ノ谷 蒼
4	山路 直太郎	0	- - - - - -	0 塩ノ谷 蒼
5	萩野 雄介	0	- - - - - -	0 中島 啓介

試合番号	102	男子	女子	1回戦
学校名	成績	学校名		
宇都宮	2 対 3	千葉商大付		
栃木		千葉		
記録				
1	初見 匠	0	8 6 6 - 11 3 - 11	3 橋本 章汰
2	高木 泰成	3	4 11 11 - 11 11 - 7 11 - 4	1 伊勢 尊
3	小川 哲平 高木 泰成	2	12 11 11 - 14 6 - 11 12 - 10 11 - 13	3 吉田 康人 伊勢 尊
4	高田 幸士朗	3	12 13 13 - 10 11 - 9	0 岡田 樹生
5	小川 哲平	0	5 7 7 - 11 3 - 11	3 吉田 康人

試合番号	103	男子	女子	1回戦
学校名	成績	学校名		
日本航空	3 対 2	星野		
山梨		埼玉		
記録				
1	佐々木 優輔	2	14 11 11 - 12 9 - 8 5 - 11 9 - 11	3 旭 智功
2	中山 竣太	4	4 3 3 - 11 11 - 1 11 - 9 11 - 7 11 - 3	1 室田 大貴
3	中山 竣太 池田 虎以	3	11 11 11 - 13 11 - 6 9 - 9 11 - 5	2 旭 智功 鎌田 凰地
4	大江 璃旺	L	10 7 7 - 12 7 - 11 7 - 6	W 鎌田 凰地
5	池田 虎以	3	13 11 11 - 15 11 - 4 11 - 6 11 - 6	1 木村 聖雅

試合番号	104	男子	女子	1回戦
学校名	成績	学校名		
波崎柳川	0 対 3	桐蔭学園		
茨城		神奈川		
記録				
1	神達 仁天	2	13 10 10 - 11 9 - 12 11 - 11 6 - 6	3 鈴木 士温
2	玉造 春樹	1	7 5 5 - 11 11 - 11 7 - 6 7 - 11	3 杉本 尚輝
3	阿部 倅太 玉造 春樹	1	1 10 10 - 12 11 - 8 14 - 16	3 稲垣 太斗 杉本 尚輝
4	阿部 倅太	0	- - - - - -	0 鈴木 晴大
5	岡田 僚介	0	- - - - - -	0 稲垣 太斗

1回戦

試合番号	105	(男)女	1回戦
学校名	成績	学校名	成績
明秀日立	3 対 0	湘南工大附	
茨城		神奈川	
		記録	
1 齋藤 忠寿	3	山崎 玲苑	0
2 吉田 翔太	3	平 瑛太	0
3 浅野 裕磨	3	山崎 玲苑	1
吉田 翔太		井村 優也	
4 北川 翼	0	井村 優也	0
5 浅野 裕磨	0	原 泰介	0

試合番号	106	(男)女	1回戦
学校名	成績	学校名	成績
東海大菅生	3 対 2	千葉経大附	
東京		千葉	
		記録	
1 田中 啓太	1	岸波 虎太郎	3
2 武田 陸	0	板倉 兜真	3
3 田中 啓太	3	石田 陸	2
国分 琉斗		岸波 虎太郎	
4 片山 尊斗	3	石田 陸	2
5 国分 琉斗	3	長濱 慶太	1

試合番号	107	(男)女	1回戦
学校名	成績	学校名	成績
日大豊山	3 対 1	市立浦和南	
東京		埼玉	
		記録	
1 齋藤 秀成	3	土屋 雄大	1
2 本間 裕基	3	忽那 豪	0
3 齋藤 秀成	1	土屋 雄大	3
中野 怜		古木 諒太	
4 中野 怜	3	小熊 柁	0
5 近藤 伸洸	3	古木 諒太	1

試合番号	108	(男)女	1回戦
学校名	成績	学校名	成績
文星芸大附	0 対 3	樹徳	
栃木		群馬	
		記録	
1 上野 蒼斗	0	長谷川 煌	3
2 小林 弓乃	2	滝口 陽琉	3
3 飯島 峻太	1	長谷川 煌	3
上野 蒼斗		小池 次郎	
4 飯島 峻太	0	須田 逸志	0
5 小川 愉吉	0	小池 次郎	0

1回戦

試合番号	109	男>女	1回戦
学校名	成績	学校名	成績
埼玉栄	3 対 0	宇都宮商業	
埼玉		栃木	
1	寺野 碧透	3	中村 幸太郎
	記録		
	11 - 7		
	11 - 3		
	11 - 6		
2	石田 蓮	3	岩本 航成
	記録		
	11 - 7		
	11 - 6		
	11 - 4		
3	宮 正倫	3	三橋 拓実
	記録		
	11 - 4		
	11 - 4		
	11 - 4		
4	宮 正倫	0	高木 匠之助
	記録		
	- -		
	- -		
	- -		
5	疋野 虎希	0	長島 実玖人
	記録		
	- -		
	- -		
	- -		

試合番号	110	男>女	1回戦
学校名	成績	学校名	成績
山梨学院	0 対 3	三浦学苑	
山梨		神奈川	
1	大平 悠人	0	上條 衣琉
	記録		
	3 - 11		
	5 - 11		
	7 - 11		
2	鳥島 幸太	0	柏木 芳仁
	記録		
	7 - 11		
	7 - 11		
	7 - 11		
3	熊木 隆仁	0	上條 衣琉
	記録		
	9 - 11		
	5 - 11		
	2 - 11		
	2 - 11		
4	熊木 隆仁	0	高岩 睦生
	記録		
	- -		
	- -		
	- -		
5	田中 陸空	0	水田 元翔
	記録		
	- -		
	- -		
	- -		

試合番号	111	男>女	1回戦
学校名	成績	学校名	成績
安田学園	3 対 2	木更津総合	
東京		千葉	
1	中山 愛翔	3	松井 義成
	記録		
	11 - 6		
	11 - 5		
	15 - 13		
2	北島 涼太郎	1	近藤 大空
	記録		
	8 - 11		
	11 - 6		
	8 - 11		
	9 - 11		
3	平野 晃聖	3	東 亮太
	記録		
	11 - 5		
	11 - 3		
	11 - 9		
4	伊與田 順太	L	武田 志輝
	記録		
	11 - 7		
	13 - 11		
	5 - 11		
	5 - 11		
5	平野 晃聖	3	東 亮太
	記録		
	11 - 8		
	11 - 3		
	11 - 5		

試合番号	112	男>女	1回戦
学校名	成績	学校名	成績
下妻第二	0 対 3	作新学院	
茨城		栃木	
1	中田 大翔	0	倉橋 心温
	記録		
	6 - 11		
	12 - 14		
	7 - 11		
2	今井 優和	1	岩月 健悟
	記録		
	9 - 11		
	11 - 8		
	9 - 11		
	9 - 11		
3	中田 大翔	2	岩月 健悟
	記録		
	5 - 11		
	11 - 7		
	11 - 9		
	5 - 11		
	8 - 11		
4	松寄 隼斗	0	石島 大雅
	記録		
	- -		
	- -		
	- -		
5	中山 涼	0	小屋 貴敬
	記録		
	- -		
	- -		
	- -		

1回戦

試合番号	113	男	女	1回戦
学校名	沼田	成績	2 対 3	岩瀬日大
	群馬			茨城
1	中山 春将	1	記録	3 櫻井 誠大
			11 - 9	
			6 - 11	
			6 - 11	
			7 - 11	
2	長尾 咲陽人	3	記録	0 塙 晃太郎
			11 - 6	
			11 - 9	
			11 - 8	
			- -	
3	長尾 咲陽人	3	記録	0 櫻井 誠大
	松島 颯大		11 - 8	
			11 - 11	
			11 - 5	
			- -	
4	飯塚 蒼	3	記録	2 鈴木 龍騎
			14 - 11	
			11 - 3	
			6 - 11	
			11 - 9	
			6 - 11	
5	松島 颯大	2	記録	3 福田 海斗
			11 - 7	
			9 - 11	
			5 - 11	
			11 - 8	
			8 - 11	

試合番号	114	男	女	1回戦
学校名	川越東	成績	3 対 0	甲府工業
	埼玉			山梨
1	北村 煌晟	3	記録	0 横澤 有哉
			11 - 5	
			11 - 9	
			11 - 5	
			- -	
2	南 瑛太	3	記録	0 小松 大也
			11 - 7	
			11 - 8	
			11 - 7	
			- -	
3	北村 煌晟	3	記録	1 松木 琢馬
	加藤 弘雅		11 - 9	
			11 - 11	
			11 - 8	
			- -	
4	金谷 恒大	0	記録	0 松木 琢馬
			- -	
			- -	
			- -	
			- -	
5	加藤 弘雅	0	記録	0 伊藤 聡馬
			- -	
			- -	
			- -	
			- -	

試合番号	115	男	女	1回戦
学校名	早稲田実業	成績	1 対 3	青藍泰斗
	東京			栃木
1	岩見 優輝	1	記録	3 宮前 太聖
			9 - 11	
			15 - 13	
			8 - 11	
			8 - 11	
			8 - 11	
2	松本 来斗	1	記録	3 北條 結人
			11 - 6	
			12 - 14	
			8 - 11	
			9 - 11	
			- -	
3	松本 来斗	3	記録	1 平松 柊人
	中尾 友飛		11 - 6	
			11 - 11	
			11 - 9	
			11 - 8	
			- -	
4	吾妻 颯由	0	記録	3 青柳 陽太
			8 - 11	
			4 - 11	
			3 - 11	
			- -	
5	中尾 友飛	0	記録	0 佐藤 優馬
			- -	
			- -	
			- -	
			- -	

試合番号	116	男	女	1回戦
学校名	横浜商業	成績	0 対 3	学館浦安
	神奈川			千葉
1	山野 大空	0	記録	3 王 雪航
			7 - 11	
			5 - 11	
			4 - 11	
			- -	
2	辻野 琉人	0	記録	3 高間 翔大
			11 - 13	
			8 - 11	
			6 - 11	
			- -	
3	有山 遥斗	0	記録	3 榆原 大翔
	辻野 琉人		12 - 14	
			10 - 12	
			5 - 11	
			- -	
4	吉野 凱士	0	記録	3 大場 智也
			7 - 11	
			7 - 11	
			2 - 11	
			- -	
5	有山 遥斗	0	記録	0 関口 柊次郎
			- -	
			- -	
			- -	
			- -	

2回戦

試合番号	201	男/女	2回戦
学校名	成績	学校名	成績
千葉商大付	0 対 3	実践学園	
千葉		東京	
記録			
1	吉田 康人 0	記録	3 山路 直太郎
		6 - 11	
		2 - 11	
		11 - 13	
2	橋本 章汰 1	記録	2 宮澤 一維
		2 - 11	
		3 - 11	
		23 - 11	
3	吉田 康人 0	記録	3 小松 泰雅
		3 - 11	
		10 - 12	
		7 - 11	
	伊勢 尊		3 山路 直太郎
4	中村 春毅 0	記録	3 萩野 雄介
		8 - 11	
		6 - 11	
		2 - 11	
5	伊勢 尊 0		0 大谷 颯乃介

試合番号	202	男/女	2回戦
学校名	成績	学校名	成績
日本航空	0 対 3	桐蔭学園	
山梨		神奈川	
記録			
1	大江 璃旺 0	記録	3 鈴木 晴大
		8 - 11	
		11 - 13	
		8 - 11	
2	中山 竣太 1	記録	3 杉本 尚輝
		9 - 11	
		12 - 10	
		10 - 12	
		2 - 11	
3	中山 竣太 1	記録	3 稲垣 太斗
		6 - 11	
		1 - 11	
		9 - 11	
	池田 虎以		3 杉本 尚輝
4	池田 虎以 0		0 鈴木 士温
5	#N/A 0		0 稲垣 太斗

試合番号	203	男/女	2回戦
学校名	成績	学校名	成績
明秀日立	3 対 0	東海大菅生	
茨城		東京	
記録			
1	齋藤 忠寿 3	記録	1 田中 啓太
		8 - 11	
		11 - 5	
		11 - 7	
		11 - 8	
2	吉田 翔太 3	記録	2 片山 尊斗
		4 - 11	
		11 - 8	
		11 - 4	
		7 - 11	
		11 - 9	
3	浅野 裕磨 3	記録	2 田中 啓太
		10 - 12	
		11 - 6	
		10 - 12	
		11 - 1	
	吉田 翔太		2 国分 琉斗
4	北川 翼 0		0 国分 琉斗
5	浅野 裕磨 0		0 雨宮 星

試合番号	204	男/女	2回戦
学校名	成績	学校名	成績
樹徳	3 対 0	日大豊山	
群馬		東京	
記録			
1	小池 次郎 3	記録	0 近藤 伸洸
		11 - 8	
		11 - 6	
		11 - 9	
2	須田 逸志 3	記録	0 本間 裕基
		11 - 6	
		11 - 7	
		11 - 6	
3	長谷川 煌 3	記録	2 齋藤 秀成
		7 - 11	
		9 - 11	
		11 - 6	
		11 - 5	
	小池 次郎		2 中野 怜
4	長谷川 煌 0		0 齋藤 秀成
5	滝口 陽琉 0		0 中野 怜

2回戦

試合番号	205	男子	女子	2回戦
学校名		成績	学校名	
埼玉栄		3 対 0	三浦学苑	
埼玉			神奈川	
		記録		
1	宮 正倫	3	11 - 6 14 - 12 11 - 7	0 高岩 睦生
2	寺野 碧透	3	11 - 9 7 - 11 12 - 14 11 - 9 11 - 3	2 柏木 芳仁
3	宮 正倫 疋野 虎希	3	11 - 9 11 - 7 11 - 5	0 上條 衣琉 高岩 睦生
4	疋野 虎希	0	- - - - - -	0 上條 衣琉
5	石田 蓮	0	- - - - - -	0 水田 元翔

試合番号	206	男子	女子	2回戦
学校名		成績	学校名	
安田学園		3 対 1	作新学院	
東京			栃木	
		記録		
1	北島 涼太郎	3	11 - 9 9 - 11 11 - 7 3 - 11 11 - 8	2 倉橋 心温
2	中山 愛翔	0	7 - 11 8 - 11 5 - 11	3 小屋 貴敬
3	平野 晃聖 伊與田 順太	3	11 - 8 11 - 5 11 - 6	0 岩月 健悟 小屋 貴敬
4	伊與田 順太	3	12 - 10 11 - 9 11 - 5	0 石島 大雅
5	平野 晃聖	3	11 - 7 11 - 6 11 - 8	0 岩月 健悟

試合番号	207	男子	女子	2回戦
学校名		成績	学校名	
岩瀬日大		2 対 3	川越東	
茨城			埼玉	
		記録		
1	櫻井 誠大	3	11 - 8 13 - 11 11 - 9	0 北村 煌晟
2	塙 晃太郎	1	11 - 7 9 - 11 5 - 11 3 - 11	3 南 瑛太
3	櫻井 誠大 福田 海斗	1	6 - 11 11 - 7 9 - 11 10 - 12	3 北村 煌晟 加藤 弘雅
4	鈴木 龍騎	3	11 - 9 11 - 2 11 - 7	0 加藤 弘雅
5	福田 海斗	2	5 - 11 11 - 7 14 - 16 11 - 7 8 - 11	3 金谷 恒大

試合番号	208	男子	女子	2回戦
学校名		成績	学校名	
青藍泰斗		1 対 3	学館浦安	
栃木			千葉	
		記録		
1	北條 結人	1	6 - 11 4 - 11 11 - 5 0 - 11	3 王 雪航
2	宮前 太聖	1	8 - 11 11 - 7 5 - 11 11 - 11 4 - 6 11	3 高間 翔大
3	平松 柗人 倉島 大熙	3	14 - 12 12 - 11 10 - 12 8 - 11 12 - 10	2 楡原 大翔 高間 翔大
4	佐藤 優馬	2	11 - 9 11 - 6 4 - 11 9 - 11 5 - 11	3 大場 智也
5	青柳 陽太	0	- - - - - -	0 関口 柗次郎

準々決勝

試合番号	301	男女	3回戦
学校名	成績	学校名	成績
実践学園		3 対 1	桐蔭学園
東京			神奈川
		記録	
1	<u>宮澤 一維</u>	3	<u>鈴木 士温</u>
		15 - 13 11 - 7 11 - 3	
2	<u>萩野 雄介</u>	3	<u>鈴木 晴大</u>
		15 - 13 11 - 7 6 - 11 5 - 11 11 - 8	
3	<u>小松 泰雅</u>	1	<u>稲垣 太斗</u>
		11 - 8 10 - 12 7 - 11 6 - 11	
	<u>山路 直太郎</u>		<u>杉本 尚輝</u>
4	<u>山路 直太郎</u>	3	<u>杉本 尚輝</u>
		11 - 5 11 - 4 11 - 6	
5	<u>大谷 颯乃介</u>	0	<u>稲垣 太斗</u>
		- - - - - -	

試合番号	302	男女	3回戦
学校名	成績	学校名	成績
明秀日立		2 対 3	樹徳
茨城			群馬
		記録	
1	<u>吉田 翔太</u>	0	<u>須田 逸志</u>
		8 - 11 4 - 11 9 - 11	
2	<u>齋藤 忠寿</u>	3	<u>小池 次郎</u>
		11 - 7 11 - 7 11 - 9	
3	<u>浅野 裕磨</u>	3	<u>長谷川 煌</u>
		5 - 11 7 - 11 11 - 7 11 - 6 11 - 6	
	<u>吉田 翔太</u>		<u>小池 次郎</u>
4	<u>北川 翼</u>	0	<u>長谷川 煌</u>
		8 - 11 12 - 14 4 - 11	
5	<u>浅野 裕磨</u>	0	<u>滝口 陽琉</u>
		9 - 11 9 - 11 9 - 11	

試合番号	303	男女	3回戦
学校名	成績	学校名	成績
埼玉栄		3 対 2	安田学園
埼玉			東京
		記録	
1	<u>宮 正倫</u>	0	<u>北島 涼太郎</u>
		8 - 11 8 - 11 10 - 12	
2	<u>寺野 碧透</u>	3	<u>中山 愛翔</u>
		11 - 9 7 - 11 8 - 11 11 - 8 11 - 4	
3	<u>宮 正倫</u>	3	<u>平野 晃聖</u>
		15 - 13 10 - 12 11 - 5 4 - 11 11 - 3	
	<u>疋野 虎希</u>		<u>伊與田 順太</u>
4	<u>疋野 虎希</u>	L	<u>伊與田 順太</u>
		12 - 10 11 - 7 8 - 11	
5	<u>石田 蓮</u>	3	<u>平野 晃聖</u>
		11 - 7 11 - 7 11 - 8	

試合番号	304	男女	3回戦
学校名	成績	学校名	成績
川越東		0 対 3	学館浦安
埼玉			千葉
		記録	
1	<u>南 瑛太</u>	0	<u>阿部 千晃</u>
		9 - 11 9 - 11 4 - 11	
2	<u>北村 煌晟</u>	0	<u>王 雪航</u>
		7 - 11 7 - 11 6 - 11	
3	<u>北村 煌晟</u>	0	<u>榆原 大翔</u>
		6 - 11 4 - 11 8 - 11	
	<u>加藤 弘雅</u>		<u>高間 翔大</u>
4	<u>金谷 恒大</u>	2	<u>大場 智也</u>
		7 - 11 11 - 6 4 - 11 4 - 3	
5	<u>加藤 弘雅</u>	0	<u>高間 翔大</u>
		- - - - - -	

準決勝

試合番号	401	男女	準決勝
学校名	成績	学校名	成績
実践学園 3 対 1		樹徳	
東京		群馬	
1	宮澤 一維 3	記録 5 - 11 11 - 9 12 - 10 9 - 11 12 - 10	2 長谷川 煌
2	山路 直太郎 3	記録 13 - 11 11 - 3 11 - 9	0 松井 瑠依
3	L 小松 泰雅 山路 直太郎	記録 11 - 5 8 - 11 11 - 3 3 - 11	W 長谷川 煌 小池 次郎
4	萩野 雄介 3	記録 11 - 6 14 - 12 8 - 11 11 - 2	1 滝口 陽琉
5	大谷 颯乃介 0	記録 - - - - - -	0 小池 次郎

試合番号	402	男女	準決勝
学校名	成績	学校名	成績
埼玉栄 3 対 2		学館浦安	
埼玉		千葉	
1	疋野 虎希 3	記録 11 - 9 11 - 5 8 - 11 11 - 3	1 大場 智也
2	寺野 碧透 0	記録 8 - 11 5 - 11 8 - 11	3 王 雪航
3	寺野 碧透 1 石田 蓮	記録 15 - 17 12 - 10 9 - 11 7 - 11	3 榆原 大翔 高間 翔大
4	宮 正倫 3	記録 12 - 10 4 - 11 9 - 11 11 - 5 11 - 6	2 高間 翔大
5	石田 蓮 3	記録 3 - 11 11 - 4 11 - 6 11 - 8	1 阿部 千晃

決勝

試合番号	501	男女	決勝
学校名	成績	学校名	成績
実践学園 3 対 1		埼玉栄	
東京		埼玉	
1	山路 直太郎 3	記録 9 - 11 11 - 5 11 - 9 11 - 6	1 疋野 虎希
2	宮澤 一維 0	記録 9 - 11 8 - 11 7 - 11	3 寺野 碧透
3	小松 泰雅 3 山路 直太郎	記録 11 - 8 11 - 6 11 - 7	0 宮 正倫 疋野 虎希
4	萩野 雄介 3	記録 11 - 1 11 - 5 9 - 11 11 - 5	1 宮 正倫
5	大谷 颯乃介 0	記録 - - - - - -	0 石田 蓮